



R82 Flamingo

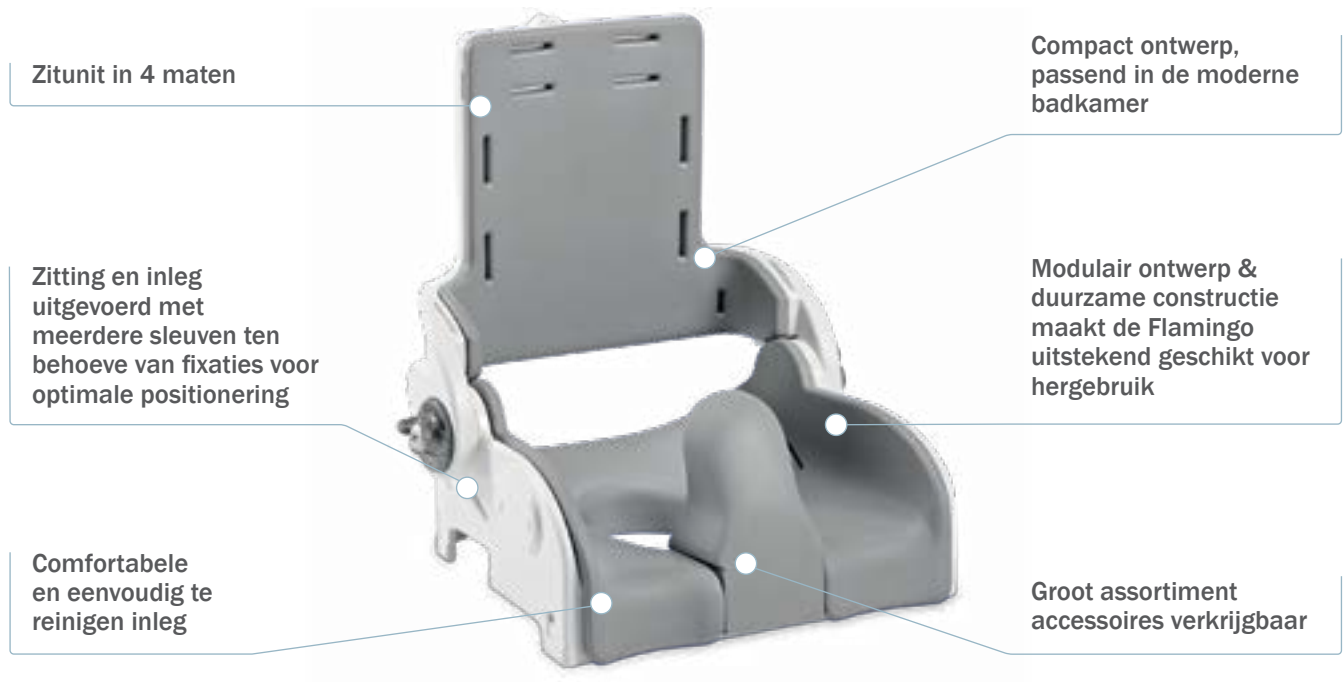
Aanpasbaar, functioneel
en herinzetbaar

R82[®] 
by Etac

Waarom de Flamingo?

Eenvoudig in te stellen, zeer functioneel, goed opnieuw in te zetten en de Flamingo biedt ondersteuning voor zowel eenvoudige als complexe zithoudingen.

Kenmerken



Welke Flamingo?

- Wat moet het kind doen in de stoel?
- Naar het toilet? In bad? Onder de douche? Combinatie hiervan? Voor hoelang?
- Welke ondersteuning is nodig in de stoel?
- Kan het kind zelfstandig zitten? Is meer ondersteuning nodig bij de heupen, rompen, hoofd?
- Waar wordt de stoel gebruikt?
- Vrijstaand in bad, boven het toilet, onder de douche of een combinatie hiervan?



Een onderstel kiezen

Onze Flamingo-familie is een van de meest veelzijdige voorzieningen met tot wel vijf beschikbare configuraties. Het kan vrijstaand gebruikt worden met een po, direct boven het toilet, als douchestoel en ook als postoeeltje voor zindelijkheidstraining. De stoel is afneembaar voor directe montage op een toilet of in bad.



Met zuignappen voor gebruik in bad (hier in een R82 Orca-bad)



Met postoeel-onderstel voor zindelijkheidstraining



Directe montage voor de zitunit op een toilet



Gebruik met een po



Flamingo standaard-onderstel



Flamingo High-low-onderstel

Vanuit het perspectief van een therapeut

De Flamingo biedt mogelijkheden voor een stapsgewijze ontwikkeling van de toiletgang en hygiënevaardigheden. Helena Poulton, ergotherapeut, geeft haar mening:

De juiste Flamingo voor het kind

- Bij gebruik als toiletstoel kan de ondersteuning volledig worden aangepast om de optimale houding tijdens de toiletgang te vinden. Onder andere door de hoek en positie van de heupen, knieën en voeten te veranderen
- Ondersteuning door een voorgevormde inleg en (4-punts) heupgordel
- Verstelbare ondersteuning voor een juiste zithouding en comfort zodat het kind veilig zit en kan genieten van het bad/douche-moment
- De kantel- en hoogteverstelling zorgt voor veilige en gemakkelijke transfer

De juiste Flamingo voor verzorgers

- Vermindert het aantal transfers tussen voorzieningen. Een totaaloplossing voor hygiëne in één stoel. Gemakkelijk om schoon te maken
- Gemakkelijk aan te passen aan de gewenste houding van het kind tussen de badkamertaken door, terwijl het kind in de stoel blijft zitten. De heuphoek en kantelhoek verschillen nog wel eens afhankelijk van de uit te voeren taak
- Makkelijk verstelbare voetplaten qua hoogte en kniehoek
- Uitstekende wendbaarheid, zelfs in krappe ruimtes

Vanuit het perspectief van ouders

Door de mogelijkheid om de hoogte te verstellen van de Flamingo High-Low, kunnen de ouders van Tia bad- en hygiënetaken uitvoeren in een handige en prettige werkhouding.

Tia's moeder, Lesley vertelt ons:

"De stoel helpt niet alleen mij, maar het helpt ook de ontwikkeling van Tia's onafhankelijke douchen en hygiënevaardigheden ... We hebben een soepele overgang van douche naar toilet, naar wastafel!"



Nieuwe en verbeterde Flamingo High-low

Een van de meest aanpasbare voorzieningen voor persoonlijke hygiëne. De Flamingo High-low is een moderne en comfortabele toilet-/douchestoel die in elke badkamer past.

Kenmerken

Blad/armondersteuning

Gepolsterd blad om steun te bieden en blad draait open voor makkelijke transfers

Spatscherm

Flexibel verwijderbaar spatscherm, helpt ook als richtlijn voor de positionering

Voetensteun

Verstelbaar voor optimaal positioneren en comfort

Hoofdsteun

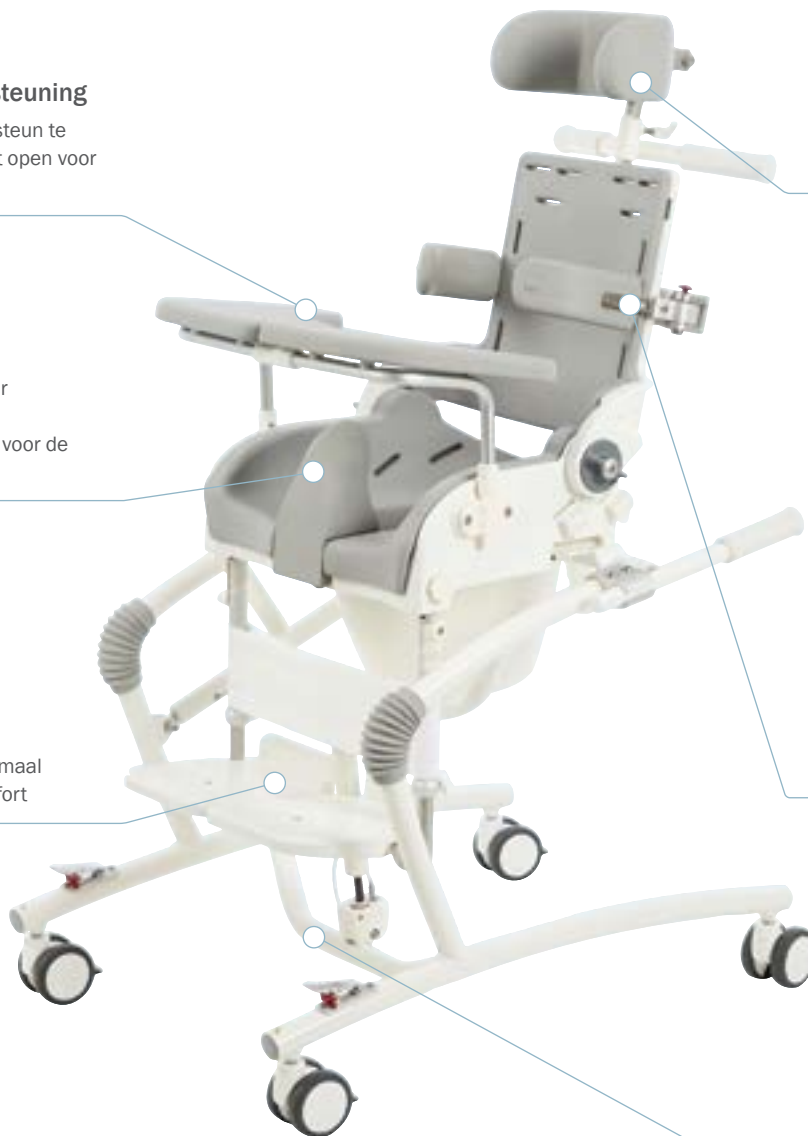
In hoogte en hoek verstelbaar. Verkrijgbaar in 4 verschillende modellen

Zijsteunen

Vaste of wegzwenkbare steunen. Door de zijsteunen weg te zwenken wordt het wassen vergemakkelijkt tijdens het douchen.

Toepasbaarheid

Door het nieuwe frame-ontwerp kan de Flamingo lager bij het toilet en is de diversiteit van toilet-potten waar de Flamingo overheen past, vergroot.



Lees meer over de R82 Flamingo High-low op de R82-website

Accessoires

Voor de Flamingo kunnen vele accessoires worden gebruikt. De complete Flamingo (High-Low) en het volledige assortiment accessoires kunt u op onze website bekijken.



Rugverlenging



Hoofdsteunen



Zijsteunen



Blad/armondersteuning



Zijondersteuning



Afdekklos



Po



Fixaties

Vroege interventie

De Penguin zit/ligondersteuning biedt hoofd- en rompondersteuning en bewegingsvrijheid voor armen en benen. De Penguin heeft een verstelbare abductieklos om het meer passend te maken voor het kind.

De Flamingo zitunit, maat 1 & 2 passen in het Orca-bad als een oplossing voor het veilig baden van jonge kinderen.



Andere toilet- en douche voorzieningen

Vrijdare toilet- en douchestoelen moeten kinderen en jongeren met een beperking voorzien van de beste ondersteuning. Daarbij moet voor de verzorgers een flexibele, optimale werksituatie geboden worden in elke omgeving.

R82 Swan



De Swan is een stabiele en eenvoudige toilet- en douchestoel geschikt voor kinderen en jongeren.

De zitting is een gladde schaal en daardoor gemakkelijk schoon te maken. Het frame en de zwenkwielen zijn van roestvast staal. De zitschaal ondersteunt de romp en schouders en geeft het kind een verbeterde rompstabiliteit. Het frame is in hoogte instelbaar wat belangrijk is voor de zorgverlener om de Swan gemakkelijk te kunnen gebruiken. Daarbij komt de standaard aanwezige kantelverstelling.

R82 Manatee



De Manatee is ontworpen om kinderen een geweldige ervaring in bad te geven.

Het ontwerp van de Manatee is erop gericht het kind in de juiste zithouding te plaatsen. De diepte van de zitting is instelbaar, zodat het badstoeltje met het kind kan “meegroeien” en dus vele jaren mee kan. De verstellingen en accessoires zitten op juiste plaats, waardoor de verzorger beter en ergonomischer kan werken.

De Manatee is erg licht van gewicht en kan gemakkelijk vlak gemaakt worden voor het opbergen of transport.

R82 Heron



De Heron is een van de meest bijzondere toilet- en douchestoelen voor jongvolwassenen op dit moment. Het eenvoudige ontwerp en de strakke uitstraling verbergen multifunctionele eigenschappen die voor zowel de jongere als verzorger bruikbaar zijn.

Voor jongvolwassenen met een beperking brengt de Heron de standaard voor het comfortabel zitten naar een hoger niveau. De zitunit is verstelbaar: deze kan worden gekanteld en de rughoek kan worden versteld. Tijdens het veranderen van de rughoek, blijft het anatomisch draaipunt rond de as van de heupen gehandhaafd.



Iedereen moet een vrij en onafhankelijk leven kunnen leiden en hun dromen nastreven, ongeacht fysieke omstandigheden

etac | R82

Etac R82 B.V.

Tinweg 8
8445 PD Heerenveen
Tel 0513 68 16 86
R82nl@R82.com
R82.nl

etac[®]
Creating Possibilities